

Speed-Tracer® L'outil 100 % innovant qui va vous changer la vie !

Speed-Tracer® est un outil multifonctions simple qui permet de mesurer (5m) et de réaliser rapidement toutes sortes de traits sur la plupart des matériaux. Planches, contre-plaqué, agglomérés, plaques et carreaux de plâtre, tissus, tracés de grandes longueurs ou simple traits de repérage, il s'adapte à toutes les situations.

Après avoir discuté sur les salons (Paris, Strasbourg, Lyon, Dijon, Grenoble, etc) avec des milliers d'utilisateurs et utilisatrices, j'ai appris énormément sur mon propre produit. Speed-Tracer® permet de réaliser de nombreux travaux de la vie courante comme les arts créatifs ou la décoration. Ainsi équipé, Speed-Tracer® remplace des outils tels que, mètre, règle, compas, équerre, niveau, trusquin, il permet de couper des feuilles de carton, des plaques de plâtre, marquer les surfaces les plus dur comme le métal ou le verre, copier des profils, etc .

Comme tous les outils, Speed-Tracer® demande un minimum d'apprentissage; alors, n'hésitez pas à perdre un peu de temps pour tracer déjà quelques traits, juste pour vous entraîner, pour entraîner vos mains. Le premier ne sera certainement pas très droit; mais le cinquième ne sera pas mal et le dixième, digne d'un vrai professionnel. Bon travaux avec Speed-Tracer®.

Ivan JAGER Inventeur

Pour mesurer :

Tirez sur la butée métallique du ruban et utilisez Speed-Tracer® exactement de la même manière qu'un mètre a ruban classique en utilisant si nécessaire, le bouton de verrouillage du ruban. Après chaque prise de mesure, rembobinez toujours le ruban dans le boîtier (Fig.A).

Réglage de Speed-Tracer® avant les opérations de traçage.

(exemple de tracé d'une droite à 15,4 cm du bord d'une planche et d'un cercle de 15,4 cm de rayon)

Vérifiez que le ruban est entièrement rembobiné. Vérifiez que le crayon est correctement taillé en le dévissant du Tube porte-outil. Au remontage, vissez le crayon de manière à ce que la mine dépasse d'environ 2 mm la base du corps de Speed-Tracer® (Fig.B).

Désolidarisez le Guide de Traçage du corps de Speed-Tracer®. Le Guide de Traçage étant maintenu automatiquement au ruban, celui-ci se déroule (Fig.C). Déroulez le ruban de manière à pouvoir lire la mesure désirée à l'aide du viseur. Verrouillez le ruban à l'aide du bouton de verrouillage (Fig.D).

Pour Tracer une droite :

Positionnez et appliquez le patin du Guide de Traçage contre le bord de la surface à tracer et positionnez le corps de Speed-Tracer® sur la surface à tracer. Faites glisser l'ensemble de l'outil à l'aide des deux mains. Vous réalisez ainsi un trait parfaitement parallèle au bord de la surface et à 15,4 cm de celui-ci (Fig.E).

Pour Tracer un cercle :

Plantez une pointe fine à l'endroit choisi pour être le centre du cercle que vous désirez réaliser. Réglez et verrouillez le ruban comme décrit précédemment. Positionnez l'encoche du Guide de Traçage en légère pression contre la pointe. En positionnant et en manipulant le corps de Speed-Tracer® sur la surface, vous réalisez un cercle de 15,4 cm de rayon (Fig.F).

Une fois les tracés réalisés :

Déverrouillez et rembobinez le ruban puis ajustez le Guide de Traçage au corps de Speed-Tracer® par une légère pression (Fig.G).

Précautions d'emploi :

Ne pas faire coulisser le Guide de Traçage sur le ruban (Fig.H).

Accompagnez toujours le rembobinage du ruban pour éviter qu'il ne soit trop rapide.

Ne laissez jamais votre Speed-Tracer® à la portée des enfants.

Fig.B

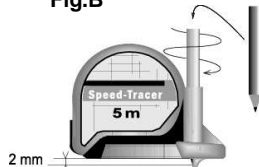


Fig.A



Fig.C



Fig.D



Fig.H



Fig.E

15,4 cm

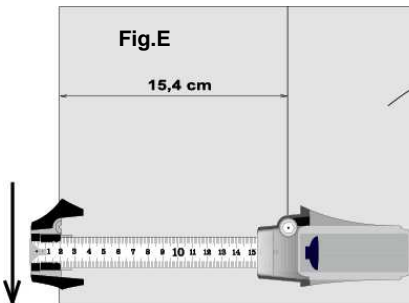


Fig.F

15,4 cm

Pointe Fine

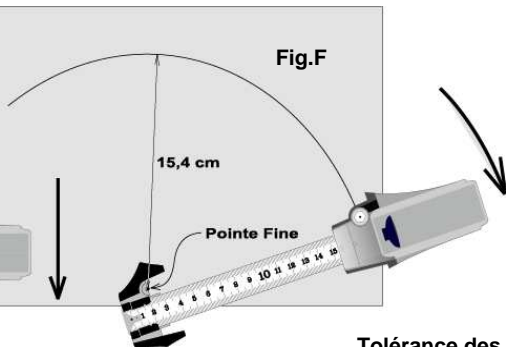
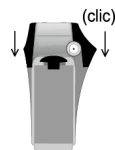


Fig.G

(clic)



Tolérance des tracés : +/- 0,5 mm